



ELEGANT OG STILFULDT

Nevada er det rette valg, hvis du ønsker et virkelig elegant og stilfuldt lægtehegn.

De flotte, firkantede pæle i dimensionen 12x12 cm har affasede kanter og en dekorativ, pyramideformet top. Lægterne måler 5x10cm i tværsnit. Kanterne er afrundede, og lægterne er slebne, så hegnet er sikkert og behageligt at røre ved.

Både pæle og lægter er fremstillet i bedste træbeskyttelsesklasse og er af europæisk fyrretræ.

Brun- eller grønimprægneret

Nevada-hegnet kan både leveres i den kendte grønne imprægneringsfarve og, som noget nyt, brunimprægneret mod et mindre tillæg.

Bemærk at træet med tiden vil få en naturlig, grå patineringsfarve, ligesom alt ubehandlet, udendørs træ. Man kan i stedet vælge at vedligeholde hegnet med f.eks. træbeskyttelse.



Nevada kan leveres i både grøn- og brunimprægneret fyrretræ. Det store billede viser et brunimprægneret hegn.

Tekniske specifikationer

Fremstillet i europæisk fyrretræ

Trykimprægneret i bedste klasse til jordkontakt

Grønimpregneret eller brunimpregneret (brunimpregneret leveres mod et mindre tillæg)

Stolper: Firkantede, med affasede kanter og pyramideformet top, 12x12 cm. 2 eller 3 fræsede huller til Nevada-lægter

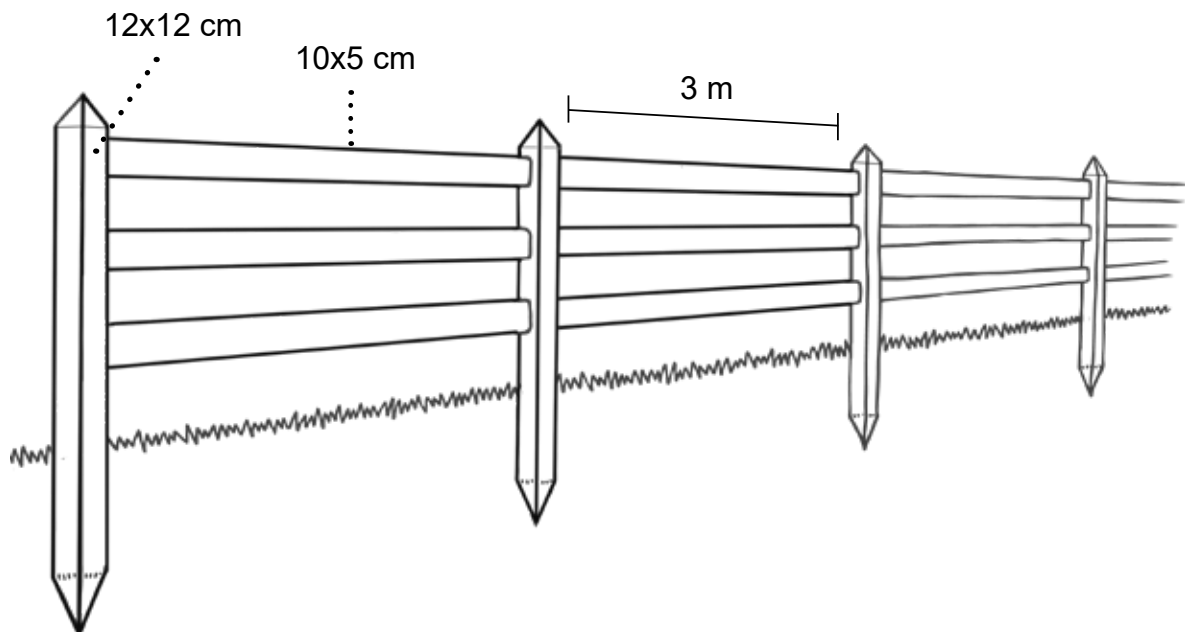
Lægter: Høvlede og slebne med afrundede kanter, 10x5x300 cm

Pæleafstand: 3 meter

Afstand mellem lægter på 2-lægtet hegn (fra stolpens top til toppen af lægterne): 10 og 65 cm

Afstand mellem lægter på 3-lægtet hegn (fra stolpens top til toppen af lægterne): 10, 50 og 90 cm

Vejledende højder: Op til 120 cm (2-lægtet hegn), op til 140 cm (3-lægtet hegn)



Varenumre

Lægte

358300 Nevada lægte, 300 cm

Stolper til 2-lægte hegn

- 358210 Nevada 2-huls mellemstolpe, 200 cm
- 358211 Nevada 2-huls endestolpe, 200 cm
- 358212 Nevada 2-huls hjørnestolpe, 200 cm
- 358213 Nevada 2-huls T-stolpe, 200 cm

Stolper til 3-lægte hegn

- 358310 Nevada 3-huls mellemstolpe, 225 cm
- 358311 Nevada 3-huls endestolpe, 225 cm
- 358312 Nevada 3-huls hjørnestolpe, 225 cm
- 358313 Nevada 3-huls T-stolpe, 225 cm

Kontakt dit Poda-center for professionel rådgivning og montage.