



Lægtehegn med halvskårne lægter

Et klassisk Poda lægtehegn falder godt ind i naturen. De stærke, halvskårne hegnslægter har affasede kanter og er behagelige og sikre at røre ved for både dyr og mennesker.

Hegnet opbygges med 2, 3 eller flere rækker lægter, alt efter behov og dyrene der skal indhegnes.

Både pæle og lægter er fremstillet i norsk skovfyr og er trykimprægneret i NTR klasse A.

20 års garanti

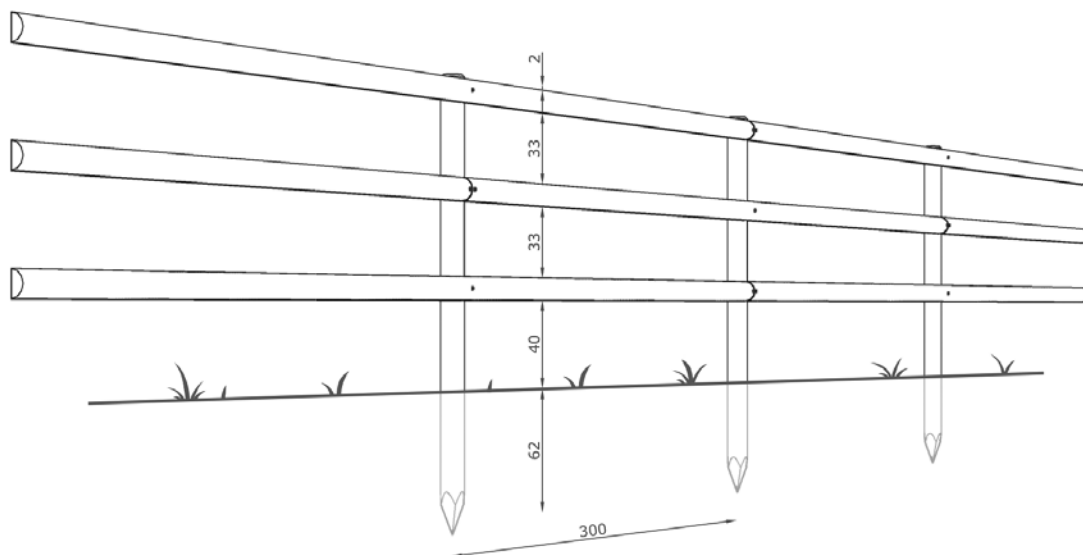
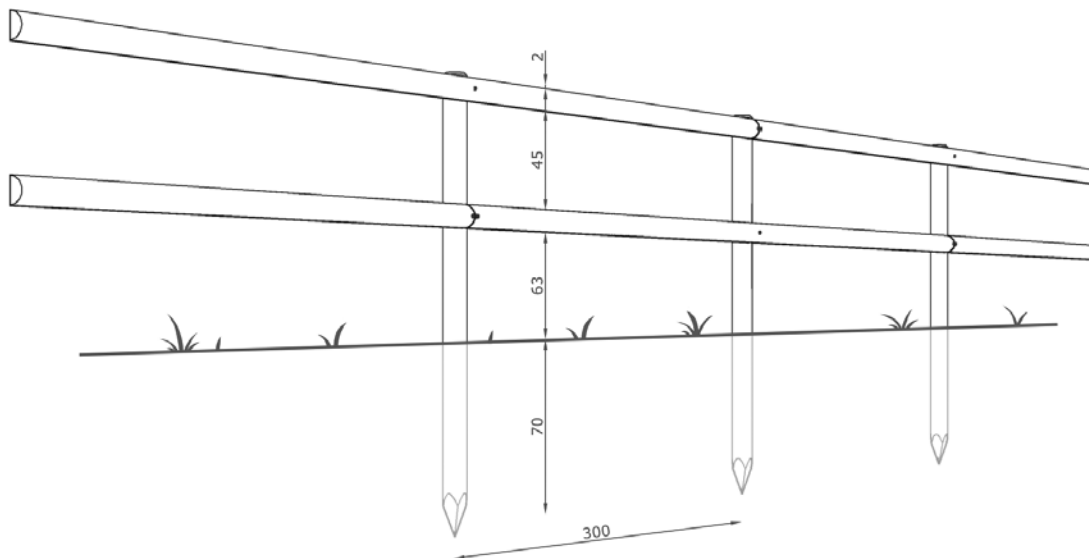
Trykimprægneringen i NTR klasse A er den eneste klasse, der sikrer træets holdbarhed ved jordkontakt.

Bl.a. derfor er vi i stand til at give dig en unik 20 års garanti mod råd.



Tekniske specifikationer

- Halvskåren lægte 1/2 Ø10 x 300 cm
- Pæle til 2 lægter Ø10 x 200 cm
- Pæle til 3 lægter Ø10 x 200 cm



Varenumre

3810302 Lægte halvskåret, NTR A, Ø10 300 cm
310200 Pæl, NTR A, Ø10 200 cm