



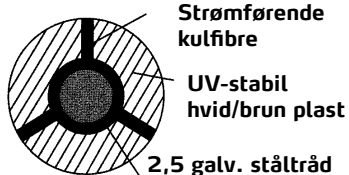
Hippolux er markedets sikreste el-hegn til heste. Siden introduktionen i 1982 er der kun konstateret ganske få skader på heste, der er indhegnet med Hippolux.

Hippolux er originalen, opbygget af en kraftig stålkerne, der er belagt med en tyk plastkappe, som skåner hesten ved kollisioner.

Et indlæg af sorte kulfibre gør hegnet strømførende. Der anvendes to eller tre tråde efter race og behov.

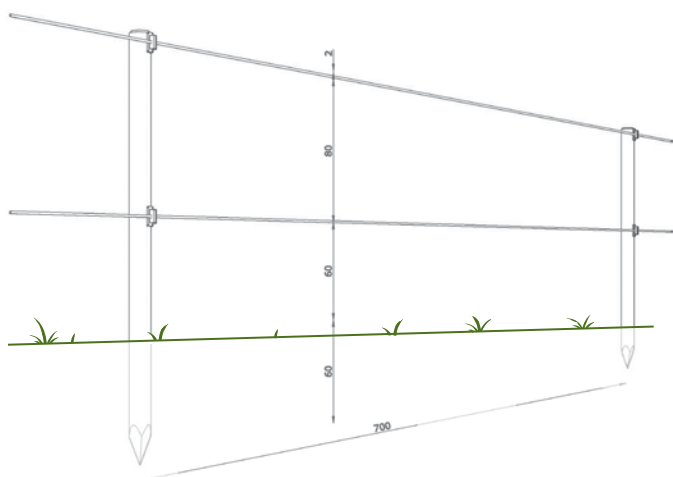
Hippolux holder farve og kvalitet i årevis. Vælg mellem hvid eller brun.

Et superprodukt, helt enkelt!

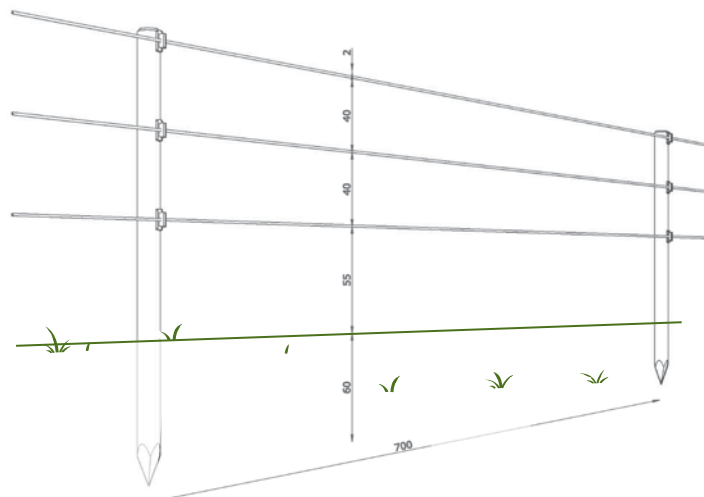


Tekniske specifikationer

- Mellemstolper $\varnothing 8 \times 200$ cm
- Ende- og hjørnestolper $\varnothing 16 \times 300$ cm
- Hippolux 8 mm x 250 m hvid eller brun



Hippolux med to tråde



Hippolux med tre tråde

Varenumre



14625 Strammefjeder

Den kraftige strammefjeder udligner ændringer og holder tråden stram. Herved undgår du at trådene bliver slappe og „hænger i guirlander“.



14643 Trådstrammer

Poda trådstrammer er effektiv og stærk, og anvendes til opstramning af Poda Superwire eller anden kraftig tråd. Kan anvendes til strækninger på op til 600 m.



156761 Hippolux Isolator

Ny stærk isolator i meget kraftigt design. Beregnet til Hippolux og andre typer hegnstråd. Fås også i sort.