

Mulepumpe med sidekop

poda[®]
vi hegner Danmark



Sikker og pålidelig

Denne mulepumpe monteres på et støbt fundament eller anden fast konstruktion og er lavet specielt til at klare de hårde belastninger ude i marken. Designet er robust, sikkert og pålideligt - gennemprøvet gennem mere end 20 år på markedet.

Sidekop til kalve

Som en særlig feature er mulepumpen forsynet med en sidekop til kalve. Her kan kalvene lære at drikke af mulepumpen ved siden af kørerne. Sidekoppen er udformet til kalve, der er op til 10 måneder gamle. Koppen er designet, så det ikke er muligt for kalven at få mulen

ind under aktiveringsarmen. Aktiveringsarmen selv er desuden udført, så den helt omslutter pumpemekanismen. Dette design sørger for, at dyrene ikke kan komme i klemme i mulepumpen.

Kvalitetskonstruktion

Mulepumpens base og drikkekopper er udført i særdeles kraftig, helstøbt polyethylen. Konstruktionen er derfor både brudsikker og rustfri.

Aktiveringsarmen er en særdeles robust stålkonstruktion, der tåler hård behandling. Pumpe-mekanismen arbejder blødt og jævnt, så mulepumpen er nem

og behagelig at betjene for dyrene. Med en ydelse på en halv liter pr. pumpeslag kan mulepumpen forsyne op til 10 stykker kvæg med vand.



Mulepumpen er robust, sikker og pålidelig. Sidekoppen er beregnet til kalve, så de lærer at drikke af mulepumpen ved siden af kørerne.

Forbehold for produktændringer samt trykfejl

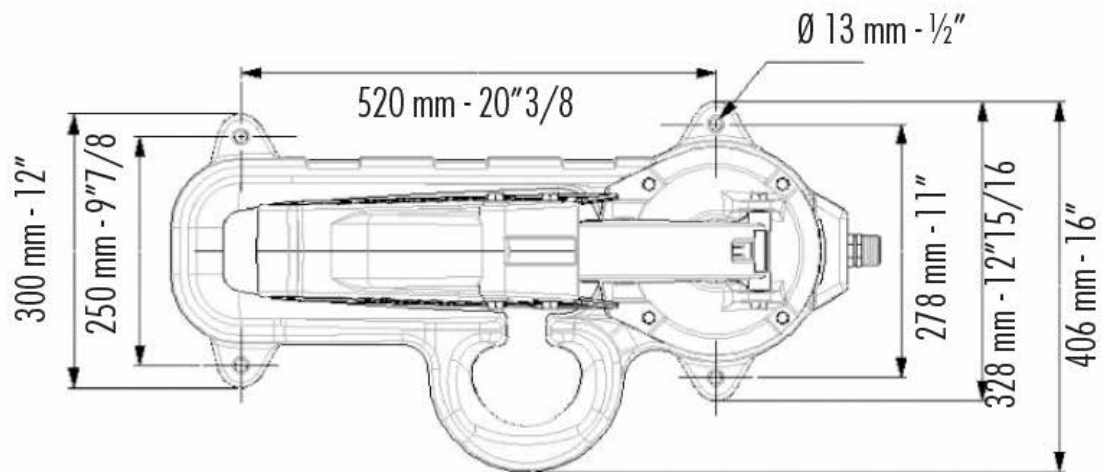
Tekniske specifikationer

Mulepumpe med sidekop

Materialer: Polyethylen (HDPE) og stål.

Kapacitet: Løftehøjde op til 7 meter (eller 70 meter horisontalt).

Ydelse: 0,5 liter pr. pumpe slag.



Sugeslange til mulepumpe

Kraftig sugeslange til mulepumpe. 1" x 7 meter.

Leveres med forfilter og er klar til montering.



Varenumre

70700 Mulepumpe med sidekop

70710 Sugslange til mulepumpe